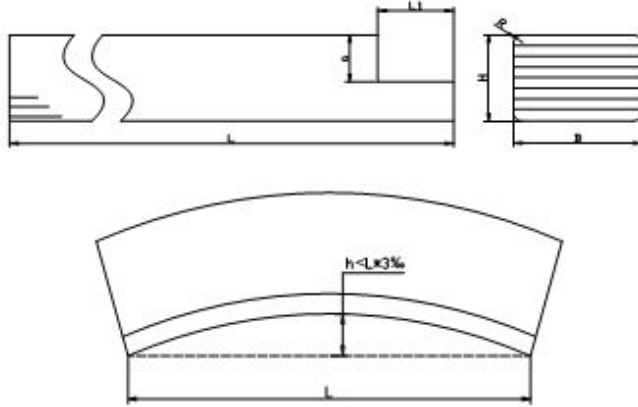


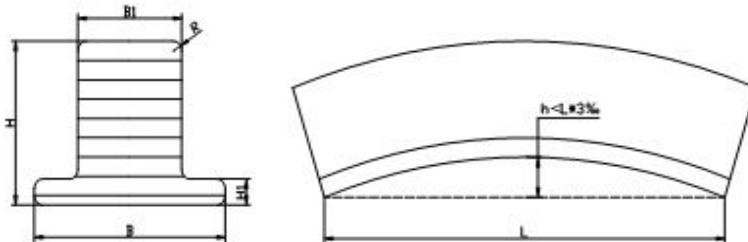
Rectangular Strips & T-strips

Dimension and Tolerance of Rectangular strips (mm)



项目	厚度 H	宽度 B	长度 L	长度 L1	R角	开口深度 a	侧面弯曲度 h
指标值	±0.5	±0.5	±2.0	+5.0 0	0.5~2.0	+1.0 0	<L 3%

Dimension range and Tolerance of T-strip:



项目	厚度H	厚度H1	宽度B1	宽度B2	R角	长度L	侧面弯曲度
指标值	±0.5	±0.3	±0.5	±0.5	0.5~2.0	+4.0 -1.0	<L 3%